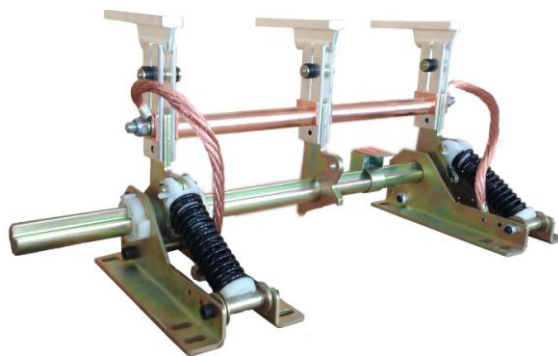


EK6-12 系列户内高压接地开关

一、概述

EK6-12 型系列户内高压接地开关是我公司参照德国 GALOR-EMAG 的 EK6 型接地开关经改进后全部国产化的具有国内先进水平的产品，其性能



符合 GB1985-2000《交流高压隔离开关和接地开关》及 IEC129 的要求。适合于 12kV 及以下交流 50Hz 的电力系统中，作为高压电器设备检修时接地保护用。与 KYN28A (GZS1) 型中置式高压开关柜配套使用。

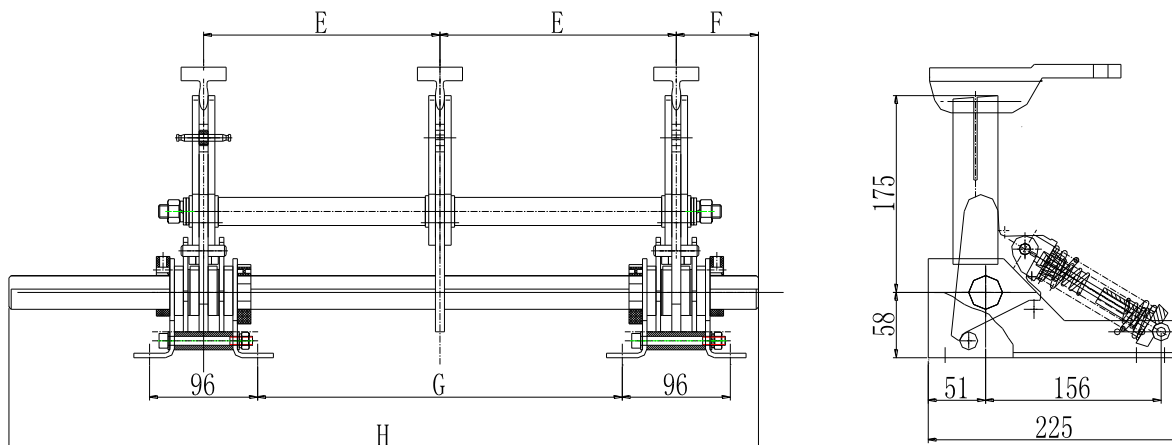
二、使用环境条件

- 1、周围空气温度：上限+40℃，下限-10℃，日日温差 15℃
- 2、相对湿度条件：日平均值不超过 95%；月平均值不超过 90%。
- 3、环境条件：无火灾、爆炸危险、严重粉尘、化学腐蚀及剧烈振动的场所，污秽等级为 II 级。
- 4、海拔高度：不超过 1000m。
- 5、地震烈度：不超过 8 度。

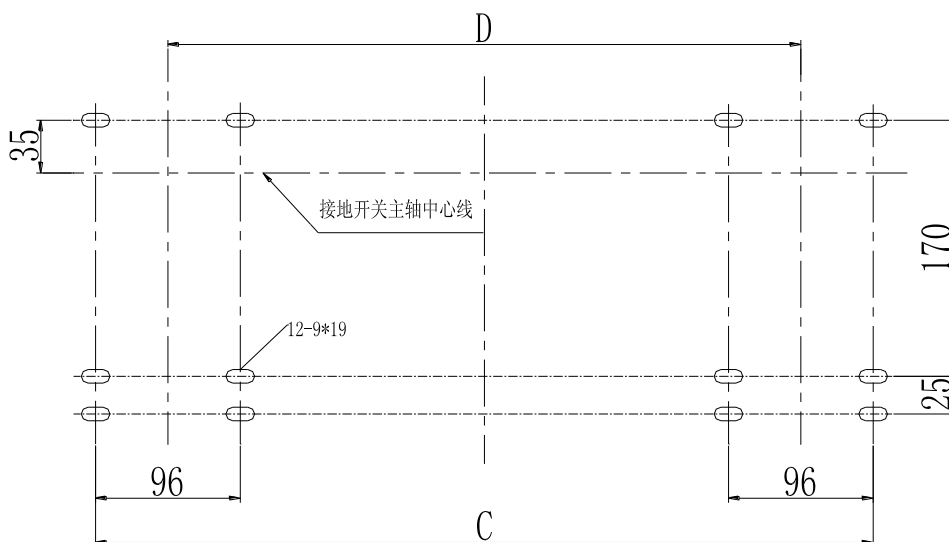
三、主要技术参数

序号	项目名称		单位	技术要求
1	额定电压		kV	12
2	额定绝缘水平	额定雷电冲击耐受电压（峰值）	相间(对地)	75
			端口	75
		额定工频耐受电压	相间(对地)	42
			端口	42
3	4S 热稳定电流		kA	31.5/40
4	动稳定电流		kA	80/100
5	短路关合电流		kA	80/100
6	相间距离		m	150/210/275
7	机械寿命		次	2000

四、外形及安装尺寸



五、安装开孔图



产品型号	C	D	E	F	G	H
EK6-12/31.5(40)-150	396	300	150	75	204	535
EK6-12/31.5(40)-210	516	420	210	50	324	655
EK6-12/31.5(40)-275	656	550	275	50	454	810

六、订货须知

- 1、订购接地开关时，须注明产品型号、相间距离、操作方式、是否配辅助开关、是否配带电显示装置；
- 2、软连接长度是否需要加长（常规为 240mm）；
- 3、用户如有特殊要求，请与我公司协商解决。