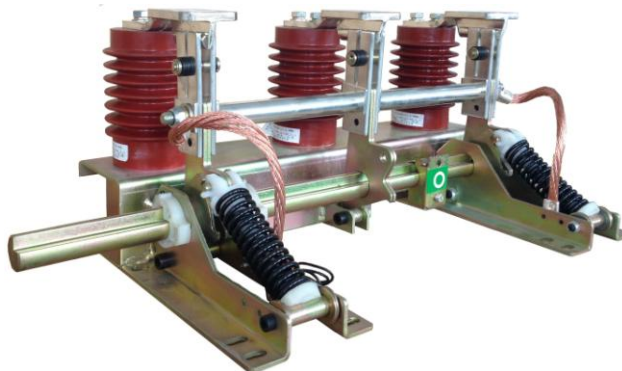


JN15-12 系列户内高压接地开关

一、概述

JN15-12 型户内高压接地开关是我公司参照德国 GALOR-EMAG 的 EK6 型接地开关及西安森源公司 ES1 而设计开发的一种全新的具有国际先进水平的产品。适用于 12KV 及以下三相、交流 50HzD 的电力系统中，可供变电站变压器室单独作为检修防护开关之用，也可作为检修时保证人身安全，用以接地的一种手力操作的机械接地装置，通常用于中置柜及各种型号的高压开关柜。



二、使用环境条件

- 1、周围空气温度：上限+40℃，下限-10℃，日日温差 15℃
- 2、相对湿度条件：日平均值不超过 95%；月平均值不超过 90%。
- 3、环境条件：无火灾、爆炸危险、严重粉尘、化学腐蚀及剧烈振动的场所，污秽等级为 II 级。
- 4、海拔高度：不超过 1000m。
- 5、地震烈度：不超过 8 度。

三、主要技术参数

1、机械性能参数

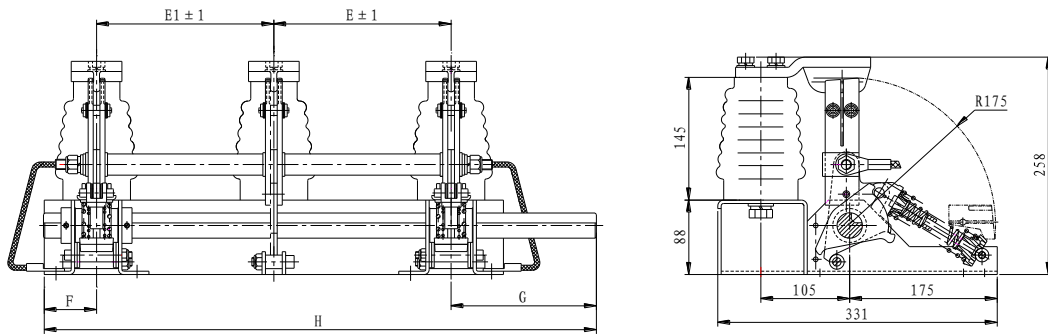
序号	项目名称	单位	技术要求
1	端口开距	mm	≥ 125
2	触头接触压力	N	500 ± 50 (40kA); 430 ± 43 (31.5kA)
3	刀片接触面范围		$\geq 2/3$
4	相间中心距	mm	210 ± 1 ; 230 ± 1 ; 250 ± 1 ; 275 ± 1
5	三相合闸同期性	ms	≤ 3
6	手动合闸操作力矩	N·m	≤ 200
7	手动分闸操作力矩	N·m	≤ 200

2、电气性能参数

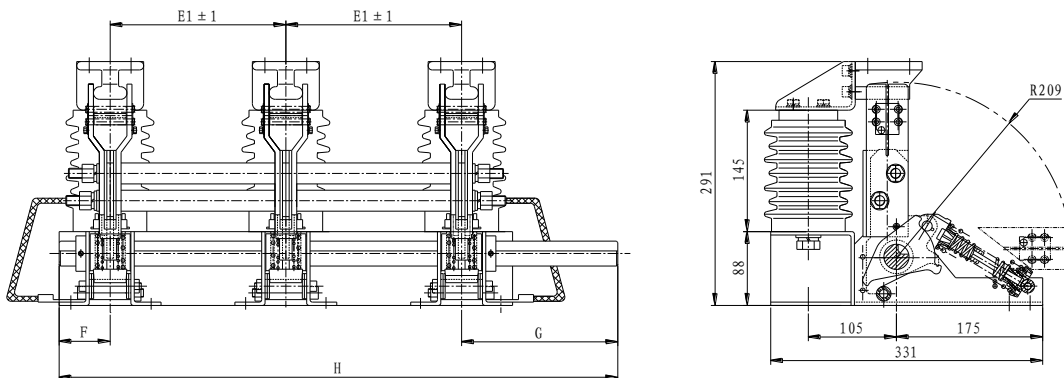
序号	项目名称		单位	技术要求
1	额定电压		kV	12
2	额定绝缘水平	额定雷电冲击耐受电压 (峰值)	相间(对地)	75
			端口	75
		额定工频耐受电压	相间(对地)	42
			端口	42
3	额定频率		Hz	50
4	额定短时耐受电流		kA	25; 31.5; 40; 50
5	额定短路持续时间		m	4
6	额定峰值耐受电流		kA	63; 80; 100; 125
7	额定短路关合电流		kA	63; 80; 100; 125
8	各相回路电阻		$\mu\Omega$	≤ 45

四、外形及安装尺寸

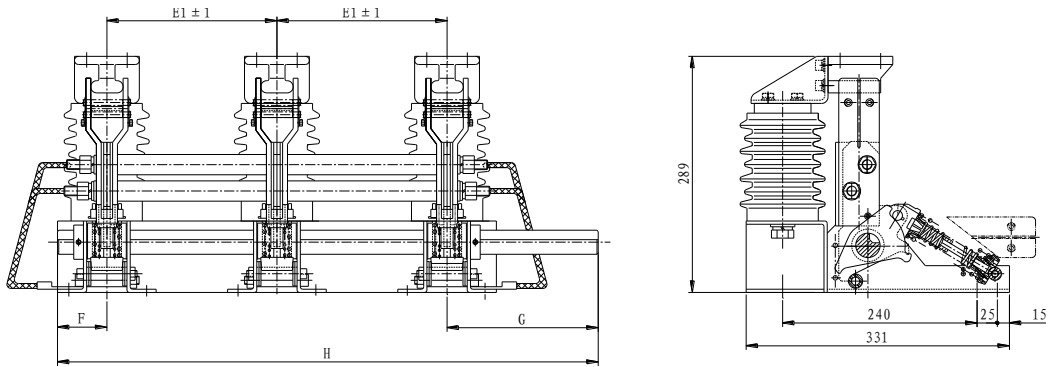
JN15-12/31.5



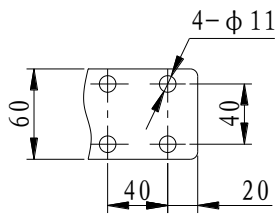
JN15-12/40



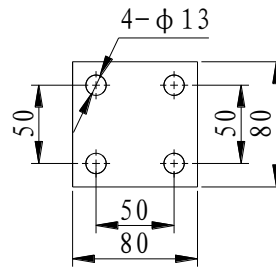
JN15-12/50



五、接线端子图

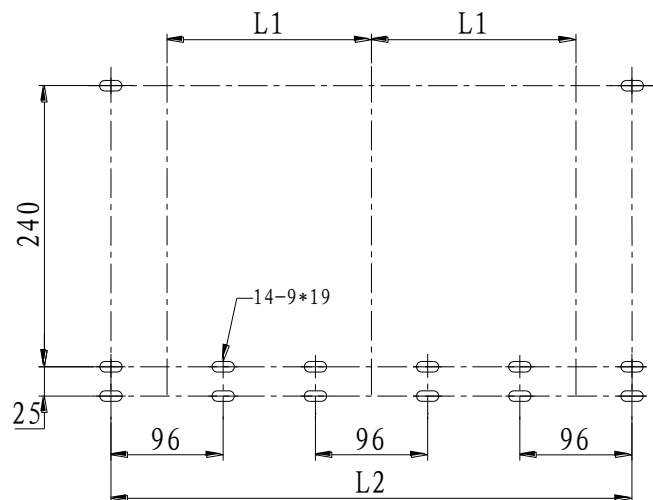
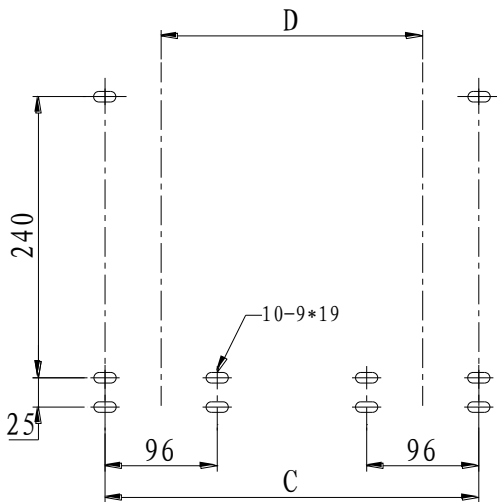


31.5kA



31.5kA、40kA

六、安装开孔图



产品型号	C	D	E	F	G	H	L1	L2
JN15-12/31.5(40)-165	426	330	165	75	160	565	/	/
JN15-12/31.5(40)-180	456	360	180	75	160	595	/	/
JN15-12/31.5(40)-210	516	420	210	50	185	655	/	/
JN15-12/31.5(40)-230	556	460	230	50	185	695	/	/
JN15-12/31.5(40)-250	596	500	250	50	185	735	/	/
JN15-12/31.5(40)-275	646	550	275	50	210	810	/	/
JN15-12/50-250	/	/	/	50	185	735	250	596
JN15-12/50-275	/	/	/	50	210	810	275	646

七、订货须知

- 1、订购接地开关时，须注明产品型号、相间距离、操作方式、是否配辅助开关、是否配带电显示装置；
- 2、软连接长度是否需要加长（常规为 240mm）；
- 3、用户如有特殊要求，请与我公司协商解决。